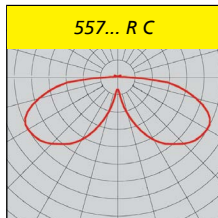
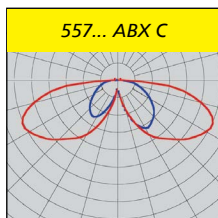
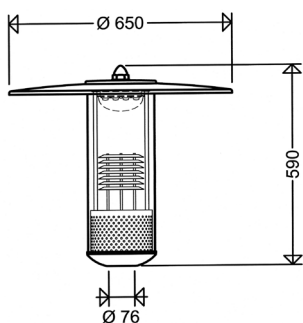


NEU

## PLANEO LED-Pilzleuchte Baureihe 557...



NEU: Standardausführung jetzt mit satinierter Abdeckung zur Blendungsbegrenzung.



### Einsatzbereiche:

#### 557... ABX:

Wohngebiete, Anlieger- und Nebenstraßen, verkehrsberuhigte Zonen, Rad- und Fußwege usw.

#### 557... R:

Promenaden, Parkanlagen, Fußgängerzonen, Plätze usw.

### Ausführung:

**Mastfuß und Leuchtdach:** Aluminium, pulverlackiert DB 702N (eisenglimmer).

**Glas:** PMMA, klar, zylindrisch.

**Elektroblock:** Anschlussfertig verdrahtet, Trennstekverbinding zur Netzanschlussklemme, Zugentlastung für Anschluss-

kabel, mit LED-Modul, satinierter Abdeckung, Kühlkörper und EVG.

**Lichtverteilung:** Asymmetrisch extrem breitstrahlend (ABX) oder rotationssymmetrisch kreisförmig strahlend (R).

**Lichtlenkung:** Primäroptiken und Ringspiegel aus oberflächenveredeltem Reinstaluminium, Multi-Layer-Technologie.

**Befestigung:** Auf geraden Lichtmasten mit 76mm Zopfdurchmesser mittels 3 Klemmschrauben aus korrosionsbeständigem Stahl. Reduzierstück (RZ 1) für 60mm Zopfdurchmesser siehe Zubehör.

### Technische Daten:

**LED:** Hochleistungs-LED, neutralweiß 4.000K, Ra > 70, Lebensdauer (L80) 100.000Std.

**EVG:** 220-240V, 50-60Hz, Lebensdauer 100.000Std. Bedingt durch den Einschaltstromimpuls der elektronischen Betriebsgeräte ist die maximal zulässige Anzahl von Leuchten pro Sicherungsautomat begrenzt (siehe „Techn. Anhang“). Stoßspannungsfestigkeit 10kV, Übertemperatur-, Überlast- und Kurzschlusschutz

### Leistungsreduzierung:

**Mit Steuerphase (LR):** Zur Absenkung des Lichtstroms auf 50% und 45% der Systemleistung in Zeiten mit geringer Verkehrsdichte. Steuerleitung (LST) erforderlich. Schaltung über Steuerphase (LST = 230V: 100%; LST = 0V: 50%).

**Ohne Steuerphase (LA):** Autarkes Dimmen mittels integriertem Zeitstellglied. Reduzierbetrieb 50% zwischen 22:00 und 4:00 Uhr MEZ bzw. 23:00 und 5:00 Uhr MESZ.

**Konstantlichtstromfunktion (CL):** Lichtstrom wird über die gesamte Nutzlebensdauer der LED-Module konstant gehalten (L100)

### Optionen:

– 3.000K (Lichtfarbe 730)

– 1.800K (Lichtfarbe Amber) für Hafenanlagen, Schleusen, Verladeterminale, Altstadtbereiche, Sternparks usw.

– Schutzklasse I

– autarke Leistungsreduzierung ohne Steuerphase (LA), auch mit abweichenden Zeiten sowie 2. Dimmstufe

– seewasserresistente Ausführung

– ohne satinierter Abdeckung (ca. 10% höherer Lichtstrom)

– ohne Ringspiegel (OR)

– mit höheren Lichtströmen (557 ..03)

– Sonderlackierung in RAL- und DB-Farben



Ausführung ohne satinierter Abdeckung



Ausführung ohne Ringspiegel (OR)

### Hinweise:

LED-Leuchten unterliegen Einsatzbeschränkungen, die unbedingt zu beachten sind. Siehe hierzu die Ausführungen in den Kapiteln 4 und 5 im „Technischen Anhang“.

Alle technischen Daten entsprechen dem Stand bei Drucklegung. Aktuelle technische Daten entnehmen Sie bitte unserer Internetseite [www.schuch.de](http://www.schuch.de).

### Qualität von SCHUCH - Vorteile die überzeugen:

- hohe Systemlebensdauer von 100.000Std. durch qualitativ hochwertige Komponenten
- EVG mit hohem Überspannungsschutz, Stoßspannungsfestigkeit 10kV, betriebssicher durch Überhitzungs-, Überlast- und Kurzschlusschutz
- optimale Lichtverteilung durch direktstrahlende LED mit hocheffizienten Linsenoptiken
- hervorragende Blendungsbegrenzung durch satinierter Abdeckung der LED-Platine
- gleichmäßige Ausleuchtung durch die Multi-Layer-Technologie, d.h. jede einzelne LED beleuchtet die gesamte Fläche, die LVK der einzelnen LED überlagern sich, beim eventuellen Ausfall einer einzelnen LED entstehen keine Dunkelzonen auf der Straße, die Gleichmäßigkeit der Ausleuchtung bleibt erhalten
- schnelle Wartung und Umrüstung durch leicht austauschbare Geräteträger (Elektroblock)
- umweltfreundlich, keine Lichtemission in den oberen Halbraum, Dark-Sky-Anforderungen werden erfüllt
- zukunftssicher durch Verwendung Zhaga konformer LED-Module

Artikelnummer	Type	Systemleistung [W] * (CL: Anfangswert)	Systemleistung [W] (am Lebensdauerende)	Leuchtenlichtstrom [lm] *	Lichtausbeute [lm/W] *	Konstantlichtstromfunktion (CL)	Leistungsreduzierung (LR) **	Energieeffizienzklasse	Gewicht [kg] (ohne Verpackung)
---------------	------	-------------------------------------------	--------------------------------------------	---------------------------	------------------------	------------------------------------	---------------------------------	------------------------	-----------------------------------

## 557... C



### asymmetrisch extrem breitstrahlende Lichtverteilung

55700 0040	<b>557 0801ABX C</b>	11		1.100	100			A++	5,9
55700 0041	<b>557 0802ABX C</b>	14		1.500	107			A++	5,9
55700 0042	<b>557 0803ABX C</b>	20		1.950	98			A++	5,9
55700 0043	<b>557 1601ABX C</b>	19		2.220	117			A++	6,0
55700 0044	<b>557 1602ABX C</b>	26		2.980	115			A++	6,0
55700 0047	<b>557 0802ABX C CL</b>	11	14	1.200	109	•		A++	5,9
55700 0048	<b>557 0803ABX C CL</b>	16	20	1.560	98	•		A++	5,9
55700 0049	<b>557 1601ABX C CL</b>	15	19	1.780	119	•		A++	6,0
55700 0050	<b>557 1602ABX C CL</b>	21	26	2.390	114	•		A++	6,0
55700 0053	<b>557 0802ABX C LR</b>	14		1.500	107		•	A++	5,9
55700 0054	<b>557 0803ABX C LR</b>	20		1.950	98		•	A++	5,9
55700 0055	<b>557 1601ABX C LR</b>	19		2.220	117		•	A++	6,0
55700 0056	<b>557 1602ABX C LR</b>	26		2.980	115		•	A++	6,0

### rotationssymmetrisch kreisförmig strahlend

55700 0058	<b>557 0801R C</b>	11		1.120	102			A++	5,9
55700 0059	<b>557 0802R C</b>	14		1.520	109			A++	5,9
55700 0060	<b>557 0803R C</b>	20		1.970	99			A++	5,9
55700 0061	<b>557 1601R C</b>	19		2.230	117			A++	6,0
55700 0062	<b>557 1602R C</b>	26		3.000	115			A++	6,0
55700 0065	<b>557 0802R C CL</b>	11	14	1.220	111	•		A++	5,9
55700 0066	<b>557 0803R C CL</b>	16	20	1.580	99	•		A++	5,9
55700 0067	<b>557 1601R C CL</b>	15	19	1.790	119	•		A++	6,0
55700 0068	<b>557 1602R C CL</b>	21	26	2.400	114	•		A++	6,0
55700 0071	<b>557 0802R C LR</b>	14		1.520	109		•	A++	5,9
55700 0072	<b>557 0803R C LR</b>	20		1.970	99		•	A++	5,9
55700 0073	<b>557 1601R C LR</b>	19		2.230	117		•	A++	6,0
55700 0074	<b>557 1602R C LR</b>	26		3.000	115		•	A++	6,0

\* siehe Hinweise

\*\* 45% Systemleistung bei 50% Lichtstrom

## Zubehör / Ersatzteile

Artikelnummer	Type	
10051 9000	<b>10051</b>	zylindrisches PMMA-Ersatzglas, klar
10041 9001	<b>10041 C</b>	satinierte Abdeckung zur Blendungsbegrenzung
90116 9003	<b>RS 543 LED</b>	Ringspiegel, Aluminium LED-Ausführung für BR 543/553/556/557...
90126 0001	<b>RZ 1 schwarz</b>	Reduzierstück für Mastzopf Ø 60mm